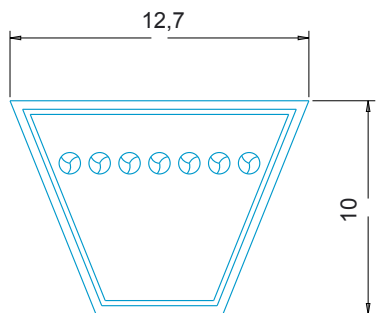


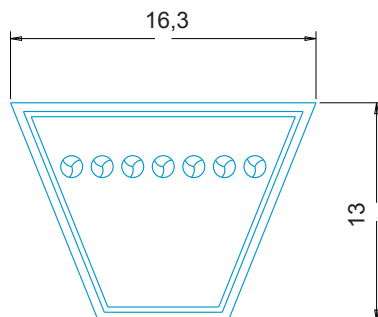
Schmalkeilriemen

DIN 7753 Teil 1 / ISO 4184

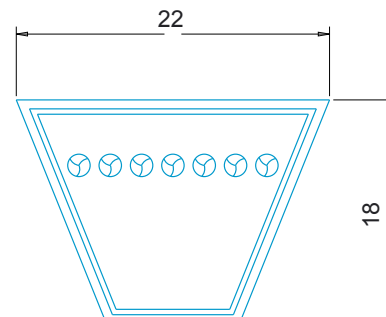
Optibelt SK



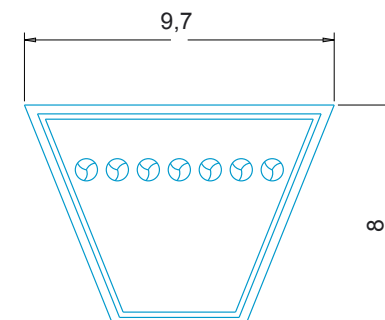
SPA



SPB



SPC



SPZ

Profil SPZ		
Nr.	Kurzbez.	Richtlänge L _w /L _d (mm)
111399	SK SPZ 487	487
111400	SK SPZ 512	512
111401	SK SPZ 562	562
111402	SK SPZ 587	587
111403	SK SPZ 612	612
111404	SK SPZ 630	630
111405	SK SPZ 637	637
111406	SK SPZ 662	662
111407	SK SPZ 670	670
111408	SK SPZ 687	687
111409	SK SPZ 710	710
111410	SK SPZ 722	722
111411	SK SPZ 737	737
111412	SK SPZ 750	750
111413	SK SPZ 762	762
111414	SK SPZ 772	772
111415	SK SPZ 787	787
111416	SK SPZ 800	800

Profil SPZ		
Nr.	Kurzbez.	Richtlänge L _w /L _d (mm)
111417	SK SPZ 812	812
111418	SK SPZ 825	825
111419	SK SPZ 837	837
111420	SK SPZ 850	850
111421	SK SPZ 862	862
111422	SK SPZ 875	875
111423	SK SPZ 887	887
111424	SK SPZ 900	900
111425	SK SPZ 912	912
111426	SK SPZ 925	925
111427	SK SPZ 937	937
111428	SK SPZ 950	950
111429	SK SPZ 962	962
111430	SK SPZ 987	987
111431	SK SPZ 1000	1.000
111432	SK SPZ 1012	1.012
111433	SK SPZ 1024	1.024
111434	SK SPZ 1037	1.037

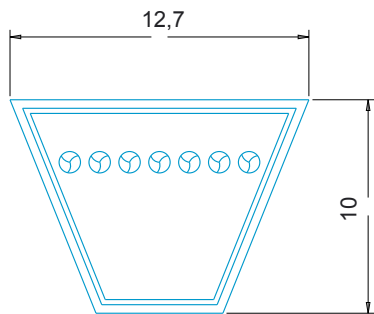
Profil SPZ		
Nr.	Kurzbez.	Richtlänge L _w /L _d (mm)
111435	SK SPZ 1047	1.047
111436	SK SPZ 1060	1.060
111437	SK SPZ 1077	1.077
111438	SK SPZ 1087	1.087
111439	SK SPZ 1112	1.112
111440	SK SPZ 1120	1.120
111441	SK SPZ 1137	1.137
111442	SK SPZ 1162	1.162
111443	SK SPZ 1180	1.180
111444	SK SPZ 1187	1.187
111445	SK SPZ 1202	1.202
111446	SK SPZ 1212	1.212
111447	SK SPZ 1237	1.237
111448	SK SPZ 1250	1.250
111449	SK SPZ 1262	1.262
111450	SK SPZ 1287	1.287
111451	SK SPZ 1312	1.312
111452	SK SPZ 1320	1.320

Profil SPZ		
Nr.	Kurzbez.	Richtlänge L _w /L _d (mm)
111453	SK SPZ 1337	1.337
111454	SK SPZ 1347	1.347
111455	SK SPZ 1362	1.362
111456	SK SPZ 1387	1.387
111457	SK SPZ 1400	1.400
111458	SK SPZ 1412	1.412
111459	SK SPZ 1437	1.437
111460	SK SPZ 1462	1.462
111461	SK SPZ 1487	1.487
111462	SK SPZ 1500	1.500
111463	SK SPZ 1512	1.512
111464	SK SPZ 1537	1.537
111465	SK SPZ 1562	1.562
111466	SK SPZ 1587	1.587
111467	SK SPZ 1600	1.600
111468	SK SPZ 1612	1.612
111469	SK SPZ 1637	1.637
111470	SK SPZ 1650	1.650

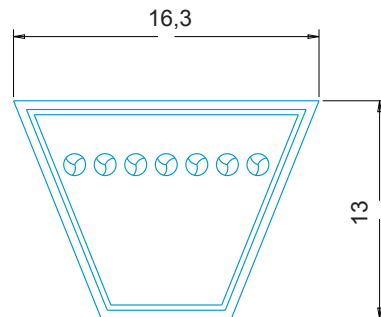
Schmalkeilriemen

DIN 7753 Teil 1 / ISO 4184

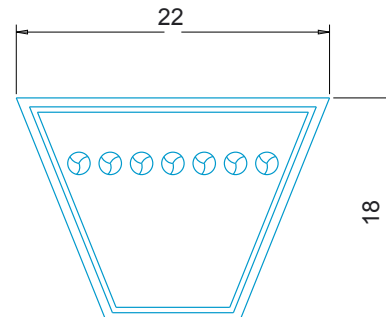
Optibelt SK



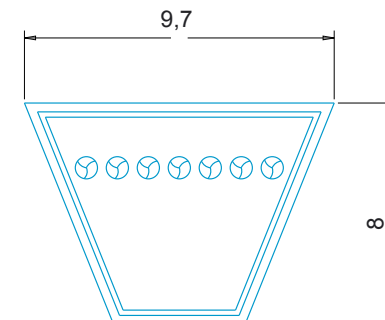
SPA



SPB



SPC



SPZ

Profil SPZ

Nr.	Kurzbez.	Richtlänge L _w /L _d (mm)
111471	SK SPZ 1662	1.662
111472	SK SPZ 1687	1.687
111473	SK SPZ 1700	1.700
111474	SK SPZ 1737	1.737
111475	SK SPZ 1762	1.762
111476	SK SPZ 1787	1.787
111477	SK SPZ 1800	1.800
111478	SK SPZ 1812	1.812
111479	SK SPZ 1837	1.837
111480	SK SPZ 1850	1.850
111481	SK SPZ 1862	1.862
111482	SK SPZ 1887	1.887
111483	SK SPZ 1900	1.900
111484	SK SPZ 1937	1.937
111485	SK SPZ 1987	1.987
111486	SK SPZ 2000	2.000
111487	SK SPZ 2037	2.037
111488	SK SPZ 2120	2.120

Profil SPZ

Nr.	Kurzbez.	Richtlänge L _w /L _d (mm)
111489	SK SPZ 2137	2.137
111490	SK SPZ 2150	2.150
111491	SK SPZ 2187	2.187
111492	SK SPZ 2240	2.240
111493	SK SPZ 2287	2.287
111494	SK SPZ 2360	2.360
111495	SK SPZ 2500	2.500
111496	SK SPZ 2540	2.540
111497	SK SPZ 2650	2.650
111498	SK SPZ 2690	2.690
111499	SK SPZ 2800	2.800
111500	SK SPZ 2840	2.840
111501	SK SPZ 3000	3.000
111502	SK SPZ 3150	3.150
111503	SK SPZ 3350	3.350
111504	SK SPZ 3550	3.550

Profil SPA

Nr.	Kurzbez.	Richtlänge L _w /L _d (mm)
111505	SK SPA 732	732
111506	SK SPA 757	757
111507	SK SPA 782	782
111508	SK SPA 800	800
111509	SK SPA 807	807
111510	SK SPA 832	832
111511	SK SPA 850	850
111512	SK SPA 857	857
111513	SK SPA 882	882
111514	SK SPA 900	900
111515	SK SPA 907	907
111516	SK SPA 932	932
111517	SK SPA 950	950
111518	SK SPA 957	957
111519	SK SPA 982	982
111520	SK SPA 1000	1.000
111521	SK SPA 1007	1.007
111522	SK SPA 1032	1.032

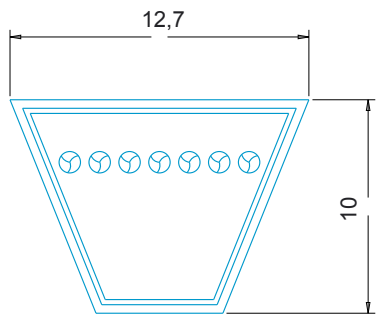
Profil SPA

Nr.	Kurzbez.	Richtlänge L _w /L _d (mm)
111523	SK SPA 1060	1.060
111524	SK SPA 1082	1.082
111525	SK SPA 1107	1.107
111526	SK SPA 1120	1.120
111527	SK SPA 1132	1.132
111528	SK SPA 1157	1.157
111529	SK SPA 1180	1.180
111530	SK SPA 1207	1.207
111531	SK SPA 1232	1.232
111532	SK SPA 1250	1.250
111533	SK SPA 1257	1.257
111534	SK SPA 1272	1.272
111535	SK SPA 1282	1.282
111536	SK SPA 1307	1.307
111537	SK SPA 1320	1.320
111538	SK SPA 1332	1.332
111539	SK SPA 1357	1.357
111540	SK SPA 1382	1.382

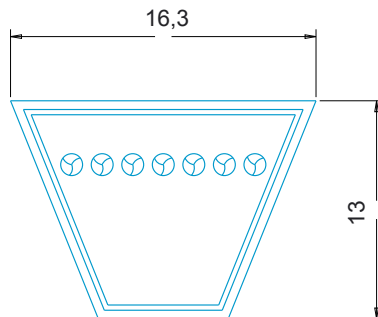
Schmalkeilriemen

DIN 7753 Teil 1 / ISO 4184

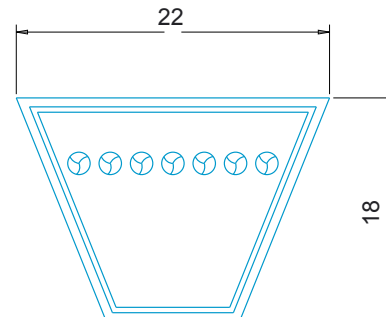
Optibelt SK



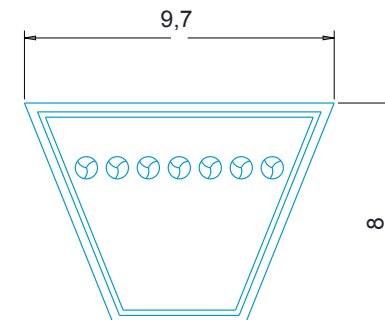
SPA



SPB



SPC



SPZ

Profil SPA

Nr.	Kurzbez.	Richtlänge L _w /L _d (mm)
-----	----------	---

111541	SK SPA 1400	1.400
111542	SK SPA 1407	1.407
111543	SK SPA 1432	1.432
111544	SK SPA 1457	1.457
111545	SK SPA 1482	1.482
111546	SK SPA 1500	1.500
111547	SK SPA 1507	1.507
111548	SK SPA 1532	1.532
111549	SK SPA 1557	1.557
111550	SK SPA 1582	1.582
111551	SK SPA 1600	1.600
111552	SK SPA 1607	1.607
111553	SK SPA 1632	1.632
111554	SK SPA 1657	1.657
111555	SK SPA 1682	1.687
111556	SK SPA 1700	1.700
111557	SK SPA 1707	1.707
111558	SK SPA 1732	1.732

Profil SPA

Nr.	Kurzbez.	Richtlänge L _w /L _d (mm)
-----	----------	---

111559	SK SPA 1757	1.757
111560	SK SPA 1782	1.782
111561	SK SPA 1800	1.800
111562	SK SPA 1807	1.807
111563	SK SPA 1832	1.832
111564	SK SPA 1857	1.857
111565	SK SPA 1882	1.882
111566	SK SPA 1900	1.900
111567	SK SPA 1907	1.907
111568	SK SPA 1932	1.932
111569	SK SPA 1957	1.957
111570	SK SPA 1982	1.982
111571	SK SPA 2000	2.000
111572	SK SPA 2032	2.032
111573	SK SPA 2057	2.057
111574	SK SPA 2082	2.082
111575	SK SPA 2120	2.120
111576	SK SPA 2132	2.132

Profil SPA

Nr.	Kurzbez.	Richtlänge L _w /L _d (mm)
-----	----------	---

111577	SK SPA 2182	2.182
111578	SK SPA 2207	2.207
111579	SK SPA 2232	2.232
111580	SK SPA 2240	2.240
111581	SK SPA 2282	2.282
111582	SK SPA 2300	2.300
111583	SK SPA 2307	2.307
111584	SK SPA 2332	2.332
111585	SK SPA 2360	2.360
111586	SK SPA 2382	2.382
111587	SK SPA 2432	2.432
111588	SK SPA 2482	2.482
111589	SK SPA 2500	2.500
111590	SK SPA 2532	2.532
111591	SK SPA 2582	2.582
111592	SK SPA 2607	2.607
111593	SK SPA 2632	2.632
111594	SK SPA 2650	2.650

Profil SPA

Nr.	Kurzbez.	Richtlänge L _w /L _d (mm)
-----	----------	---

111595	SK SPA 2682	2.682
111596	SK SPA 2732	2.732
111597	SK SPA 2782	2.782
111598	SK SPA 2800	2.800
111599	SK SPA 2832	2.832
111600	SK SPA 2847	2.847
111601	SK SPA 2882	2.882
111602	SK SPA 2932	2.932
111603	SK SPA 2982	2.982
111604	SK SPA 3000	3.000
111605	SK SPA 3032	3.032
111606	SK SPA 3082	3.082
111607	SK SPA 3150	3.150
111608	SK SPA 3182	3.182
111609	SK SPA 3282	3.282
111610	SK SPA 3350	3.350
111611	SK SPA 3382	3.382
111612	SK SPA 3550	3.550

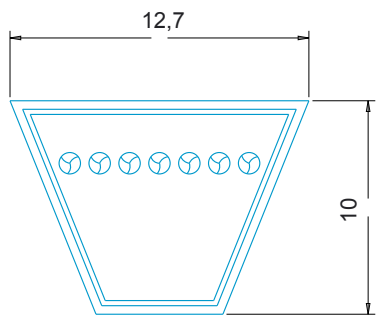
Schmalkeilriemen

DIN 7753 Teil 1 / ISO 4184

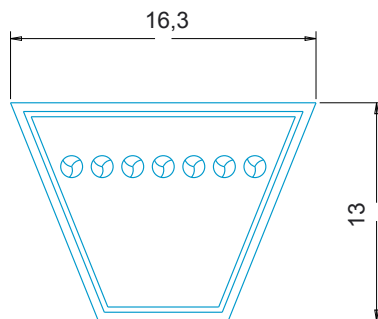
Optibelt SK

INTEST

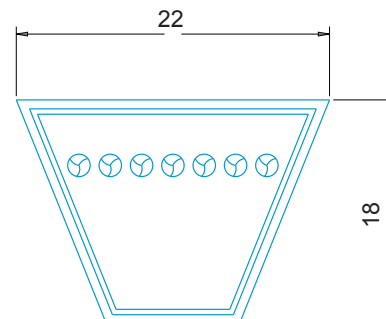
Antriebstechnik



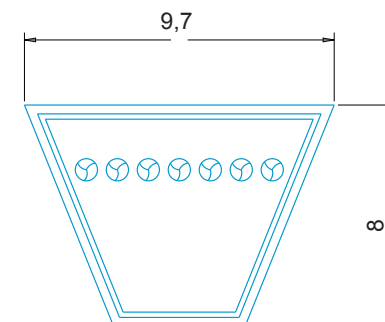
SPA



SPB



SPC



SPZ

Profil SPA

Nr.	Kurzbez.	Richtlänge L_w/L_d (mm)
111613	SK SPA 3750	3.750
111614	SK SPA 4000	4.000
111615	SK SPA 4250	4.250
111616	SK SPA 4500	4.500

Profil SPB

Nr.	Kurzbez.	Richtlänge L_w/L_d (mm)
111617	SK SPB 1250	1.250
111618	SK SPB 1320	1.320
111619	SK SPB 1400	1.400
111620	SK SPB 1450	1.450
111621	SK SPB 1500	1.500
111622	SK SPB 1600	1.600
111623	SK SPB 1700	1.700
111624	SK SPB 1750	1.750
111625	SK SPB 1800	1.800
111626	SK SPB 1850	1.850
111627	SK SPB 1900	1.900
111628	SK SPB 2000	2.000
111629	SK SPB 2020	2.020
111630	SK SPB 2060	2.060
111631	SK SPB 2120	2.120
111632	SK SPB 2150	2.150

Profil SPB

Nr.	Kurzbez.	Richtlänge L_w/L_d (mm)
111633	SK SPB 2180	2.180
111634	SK SPB 2240	2.240
111635	SK SPB 2280	2.280
111636	SK SPB 2360	2.360
111637	SK SPB 2391	2.391
111638	SK SPB 2400	2.400
111639	SK SPB 2500	2.500
111640	SK SPB 2650	2.650
111641	SK SPB 2680	2.680
111642	SK SPB 2800	2.800
111643	SK SPB 2840	2.840
111644	SK SPB 2850	2.850
111645	SK SPB 2900	2.900
111646	SK SPB 3000	3.000
111647	SK SPB 3150	3.150
111648	SK SPB 3250	3.250

Profil SPB

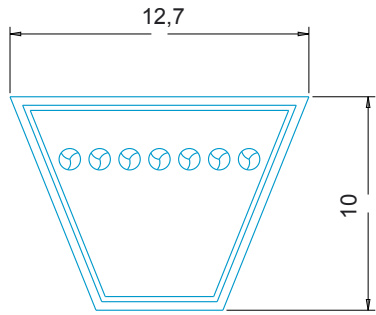
Nr.	Kurzbez.	Richtlänge L_w/L_d (mm)
111649	SK SPB 3350	3.350
111650	SK SPB 3450	3.450
111653	SK SPB 3750	3.750
111654	SK SPB 3800	3.800
111655	SK SPB 4000	4.000
111656	SK SPB 4050	4.050
111657	SK SPB 4250	4.250
111658	SK SPB 4300	4.300
111659	SK SPB 4500	4.500
111660	SK SPB 4560	4.560
111661	SK SPB 4750	4.750
111662	SK SPB 4820	4.820
111663	SK SPB 5000	5.000
111664	SK SPB 5070	5.070
111665	SK SPB 5300	5.300
111666	SK SPB 5600	5.600

Schmalkeilriemen

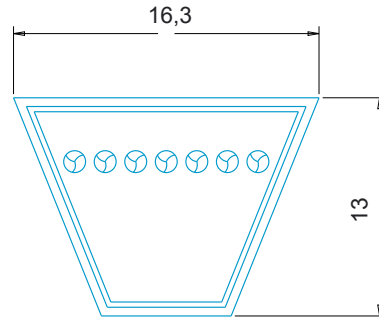
DIN 7753 Teil 1 / ISO 4184

Optibelt SK

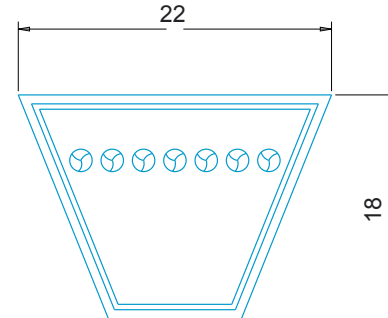
INTEST
Antriebstechnik



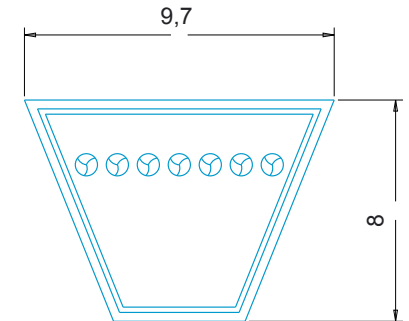
SPA



SPB



SPC



SPZ

Profil SPB		
Nr.	Kurzbez.	Richtlänge L _w /L _d (mm)
111667	SK SPB 6000	6.000
111668	SK SPB 6300	6.300
111669	SK SPB 6700	6.700
111670	SK SPB 7100	7.100
111671	SK SPB 7500	7.500
111672	SK SPB 8000	8.000

Profil SPC		
Nr.	Kurzbez.	Richtlänge L _w /L _d (mm)
111673	SK SPC 2000	2.000
111674	SK SPC 2120	2.120
111675	SK SPC 2240	2.240
111676	SK SPC 2360	2.360
111677	SK SPC 2500	2.500
111678	SK SPC 2650	2.650
111679	SK SPC 2800	2.800
111680	SK SPC 3000	3.000
111681	SK SPC 3150	3.150
111682	SK SPC 3350	3.350
111683	SK SPC 3550	3.550

Profil SPC		
Nr.	Kurzbez.	Richtlänge L _w /L _d (mm)
111684	SK SPC 3750	3.750
111685	SK SPC 4000	4.000
111686	SK SPC 4250	4.250
111687	SK SPC 4500	4.500
111691	SK SPC 5600	5.600
111692	SK SPC 6000	6.000
111688	SK SPC 4750	4750
111689	SK SPC 5000	5.000
111690	SK SPC 5300	5.300
111693	SK SPC 6300	6.300
111694	SK SPC 6700	6.700

Profil SPC		
Nr.	Kurzbez.	Richtlänge L _w /L _d (mm)
111695	SK SPC 7100	7.100
111696	SK SPC 7500	7.500
111697	SK SPC 8000	8.000
111698	SK SPC 8500	8.500
111699	SK SPC 9000	9.000
111700	SK SPC 9500	9.500
111701	SK SPC 10000	10.000
111702	SK SPC 10600	10.600
111703	SK SPC 11200	11.200
111704	SK SPC 12500	12.500

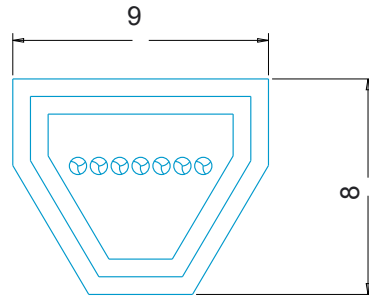
Schmalkeilriemen

RMA / MPTA

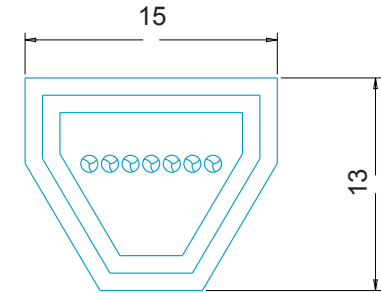
Optibelt

INTEST

Antriebstechnik



3V / 9N



5V / 15N

Profil 3V/9N		
Nr.	Kurzbez.	Außenlänge L _a (mm)
111705	3V 250	635
111706	3V 265	673
111707	3V 280	711
111708	3V 300	762
111709	3V 315	800
111710	3V 335	851
111711	3V 355	902
111712	3V 375	952
111713	3V 400	1.016
111714	3V 425	1.079
111715	3V 450	1.143
111716	3V 475	1.206
111717	3V 500	1.270
111718	3V 530	1.346
111719	3V 560	1.422
111720	3V 600	1.524
111721	3V 630	1.600
111722	3V 670	1.702

Profil 3V/9N		
Nr.	Kurzbez.	Außenlänge L _a (mm)
111723	3V 710	1.803
111724	3V 750	1.905
111725	3V 800	2.032
111726	3V 850	2.159
111727	3V 900	2.286
111728	3V 950	2.413
111729	3V 1000	2.540
111730	3V 1060	2.692
111731	3V 1120	2.845
111732	3V 1180	2.997
111733	3V 1250	3.175
111734	3V 1320	3.353
111735	3V 1400	3.556

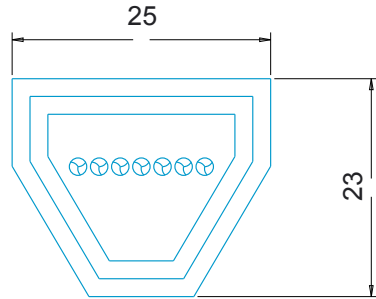
Profil 5V/15N		
Nr.	Kurzbez.	Außenlänge L _a (mm)
111736	5V 530	1.346
111737	5V 560	1.422
111738	5V 600	1.524
111739	5V 630	1.600
111740	5V 670	1.702
111741	5V 710	1.803
111742	5V 750	1.905
111743	5V 800	2.032
111744	5V 850	2.159
111745	5V 900	2.286
111746	5V 950	2.413
111747	5V 1000	2.540
111748	5V 1060	2.692
111749	5V 1120	2.845
111750	5V 1180	2.997
111751	5V 1250	3.175
111752	5V 1320	3.353
111753	5V 1400	3.556

Profil 5V/15N		
Nr.	Kurzbez.	Außenlänge L _a (mm)
111754	5V 1500	3.810
111755	5V 1600	4.064
111756	5V 1700	4.318
111757	5V 1800	4.572
111758	5V 1900	4.826
111759	5V 2000	5.080
111760	5V 2120	5.385
111761	5V 2240	5.690
111762	5V 2360	5.994
111763	5V 2500	6.350
111764	5V 2650	6.731
111765	5V 2800	7.112
111766	5V 3000	7.620
111767	5V 3150	8.001
111768	5V 3350	8.509
111769	5V 3550	9.017

Schmalkeilriemen

RMA / MPTA

Optibelt



8V / 25N

Profil 8V/25N		
Nr.	Kurzbez.	Außenlänge L _a (mm)
111770	8V 1000	2.540
111771	8V 1120	2.845
111772	8V 1180	2.997
111773	8V 1250	3.175
111774	8V 1320	3.353
111775	8V 1400	3.556
111776	8V 1500	3.810
111777	8V 1600	4.064
111778	8V 1700	4.318
111779	8V 1800	4.572
111780	8V 1900	4.826
111781	8V 2000	5.080
111782	8V 2000	5.385
111783	8V 2240	5.690
111784	8V 2360	5.994
111785	8V 2500	6.350
111786	8V 2500	6.731
111787	8V 2800	7.112

Profil 8V/25N		
Nr.	Kurzbez.	Außenlänge L _a (mm)
111788	8V 3000	7.620
111789	8V 3150	8.001
111790	8V 3350	8.509
111791	8V 3550	9.017
111792	8V 3750	9.525
111793	8V 4000	10.160
111794	8V 4250	10.795
111795	8V 4500	11.430
111796	8V 4750	12.065
111797	8V 5000	12.700