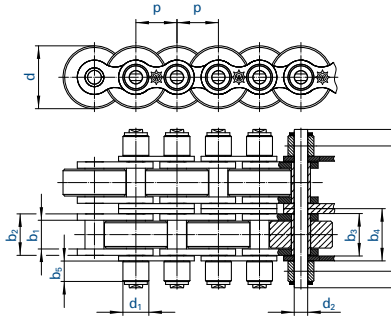
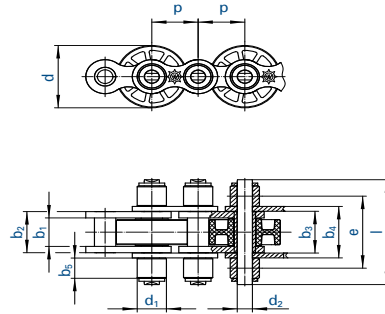


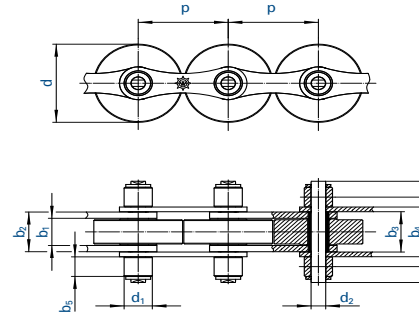
Ausführung D



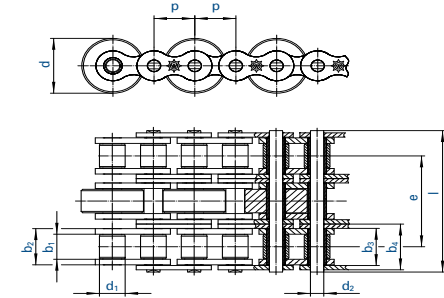
Ausführung E



Langgliedrige Kette Ausführung L



Ausführung T



Nr.	Artikel	Teilung	Abmessungen				Stützrollen-Ø	Bolzen-Ø	Mittenabstand	Laschenhöhe	Maß über Bolzen	Stützrollenbreite	Maß ü. Bolzen Var. I	Stützrollenbreite	Maß ü. Bolzen Var. II	Stützrollenbreite	Förderrollen** Durchmesser			Bruchkraft	Maximale Belastung pro m Förderkette bei 10 m Förderlänge	
			b ₁ min (mm)	b ₂ max (mm)	b ₃ min (mm)	b ₄ max (mm)											d ₁ (mm)	d ₂ max (mm)	e (mm)		g max (mm)	l max (mm)
112294	513 SF E	19,050	11,68	15,62	15,80	20,00	12,00	5,72	31,50	16,10	48,00	11,50	43,00	9,00	40,00	7,50	24,0	26,0	28,0	29,00	300	260
112296	513 SF D	19,050	11,68	15,62	15,80	20,00	12,07	5,72	52,00	16,10	68,00	11,50					24,0	26,0	28,0	57,80	600	520
112297	513 SF T	19,050	11,68	15,62	15,80	20,00	12,07	5,72	38,92	16,10	61,70						24,0	26,0	28,0	60,00	600	260
112298	548 SF E	25,400	17,02	25,45	25,81	32,00	15,88	8,28	44,50	21,00	65,00	12,50					38,5			60,00	600	500
112300	548 SF D	25,400	17,02	25,45	25,81	32,00	15,88	8,28	76,76	21,00	97,00	12,50					38,5			120,00	1.200	1.000
112301	548 SF T	25,400	17,02	25,45	25,81	32,00	15,88	8,28	63,76	21,00	99,90						38,5			120,00	1.200	500
112321	455 SF T	9,525	5,75	8,53			6,35	3,28	20,48	8,20	34,00						9,2	15,0		16,80	100	100
112303	722 SF L	38,100	11,68	15,62	15,80	20,00	12,00	5,72	31,50	16,10	48,00	11,50					24,0	26,0	28,0	29,00	300	260
112307	728 SF L	50,800	17,02	25,45	25,81	32,00	15,88	8,28	44,50	21,00	65,00	12,50					38,5	40,0	50,0	60,00	600	500
112330	513 SF RF* E	19,050	11,68	15,62	15,80	20,00	12,00	5,72	31,50	16,10	48,00	11,50	43,00	9,00	40,00	7,50	24,0	26,0	28,0	18,50	200	200
112333	513 SF RF* T	19,050	11,68	15,62			12,07	5,72	38,92	16,10	61,70						24,0	26,0	28,0	31,45	400	400
112334	548 SF RF* E	25,400	17,02	25,45	25,81	32,00	15,88	8,28	44,50	21,00	65,00	12,50					38,5			40,00	300	300
112337	548 SF RF* T	25,400	17,02	25,45			15,88	8,28	63,76	21,00	99,00						38,5			68,00	600	600
112339	722 SF RF* L	38,100	11,68	15,62	15,80	20,00	12,00	5,72	31,50	16,10	48,00	11,50					24,0	26,0	28,0	18,50	200	200
112343	728 SF RF* L	50,800	17,02	25,45	25,81	32,00	15,88	8,28	44,50	21,00	65,00	12,50					38,5	40,0	50,0	40,00	300	300

* rostfrei

** Bezeichnung bei Material: Stahl = "SF"; PA 6.6 = "SFK"; Vestamid = "SFV". Für rostfrei entsprechend: "SF RF"; "SFK RF"; "SFV RF"