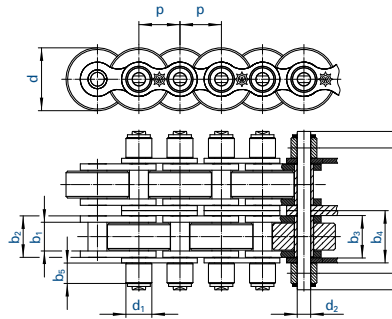
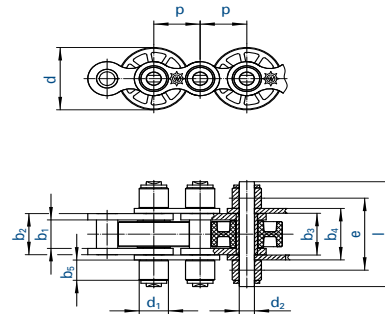


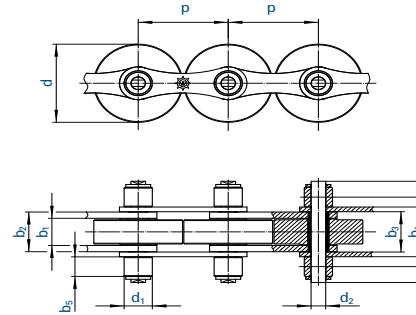
Ausführung D



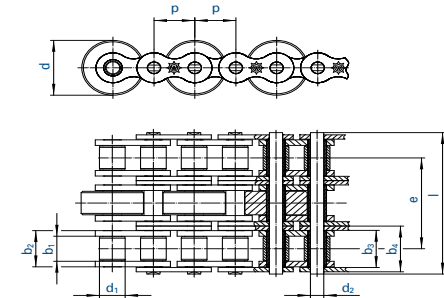
Ausführung E



Langgliedrige Kette Ausführung L



Ausführung T



Artikel		Teilung	Abmessungen				Stützrollen-Ø	Bolzen-Ø	Mittenabstand	Laschenhöhe	Maß über Bolzen	Stützrollenbreite	Maß ü. Bolzen Var. I	Stützrollenbreite	Maß ü. Bolzen Var. II	Stützrollenbreite	Förderrollen* Durchmesser			Bruchkraft	Maximale Belastung pro m Förderkette bei 10 m Förderlänge	
Nr.	Kurzbez.	p (mm)	b ₁ min (mm)	b ₂ max (mm)	b ₃ min (mm)	b ₄ max (mm)	d ₁ (mm)	d ₂ max (mm)	e (mm)	g max (mm)	l max (mm)	b ₅ max (mm)	l max (mm)	b ₅ max (mm)	l max (mm)	b ₅ max	d (mm)	d (mm)	d (mm)	F _B min	Stahl	Kunststoff
127735	513 SF MA E	19,050	11,68	15,62	15,80	20,00	12,00	5,72	31,50	16,10	48,00	11,50	43,00	9,00	40,00	7,50	24,0	26,0	28,0	29,00	300	260
127736	548 SF MA E	25,400	17,02	25,45	25,81	32,00	15,88	8,28	44,50	21,00	65,00	12,50					38,5			60,00	600	500
127737	722 SF MA L	38,100	11,68	15,62	15,80	20,00	12,00	5,72	31,50	16,10	48,00	11,50					24,0	26,0	28,0	29,00	300	260
127738	728 SF MA L	50,800	17,02	25,45	25,81	32,00	15,88	8,28	44,50	21,00	65,00	12,50					38,5	40,0	50,0	60,00	600	500
127739	D 513 SF MA D	19,050	11,68	15,62	15,80	20,00	12,07	5,72	52,00	16,10	68,00	11,50					24,0	26,0	28,0	57,80	600	520
127740	D 548 SF MA D	25,400	17,02	25,45	25,81	32,00	15,88	8,28	76,76	21,00	97,00	12,50					38,5			120,00	1.200	1.000
127741	T 513 SF MA T	19,050	11,68	15,62	15,80	20,00	12,07	5,72	38,92	16,10	61,70						24,0	26,0	28,0	60,00	600	260
127742	T 548 SF MA T	25,400	17,02	25,45	25,81	32,00	15,88	8,28	63,76	21,00	99,90						38,5			120,00	1.200	500

* Bezeichnung bei Material: Stahl = "SF"; PA 6.6 = "SFK"; Vestamid = "SFV".