

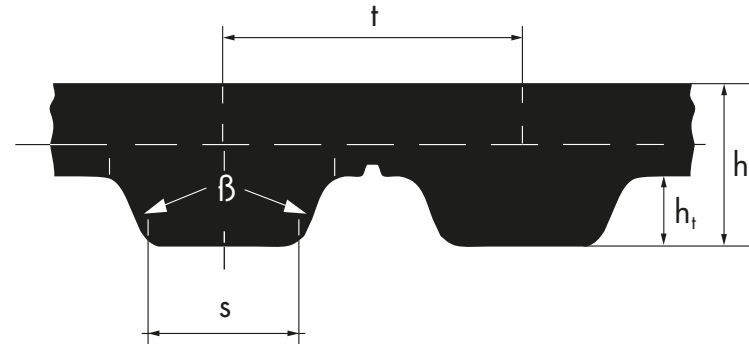
Zahnriemen PU Alpha Power

Profil AT5

$h_s = 2,70 \text{ mm}$ $h_t = 1,20 \text{ mm}$ $t = 5 \text{ mm}$

$\beta = 50^\circ$ $s = 2,50 \text{ mm}$

Optibelt



Breite 6 mm

Nr.	Kurzbez.	Richtlänge L_w/L_d (mm)	Zähne	Nr.	Kurzbez.	Richtlänge L_w/L_d (mm)	Zähne
114274	225 AT5 6	225	45	114358	610 AT5 6	610	122
114281	280 AT5 6	280	56	114365	660 AT5 6	660	132
114288	300 AT5 6	300	60	114372	710 AT5 6	710	142
114295	340 AT5 6	340	68	114379	720 AT5 6	720	144
114302	375 AT5 6	375	75	114386	750 AT5 6	750	150
114309	390 AT5 6	390	78	114393	780 AT5 6	780	156
114316	420 AT5 6	420	84	114400	825 AT5 6	825	165
114323	450 AT5 6	450	90	114407	860 AT5 6	860	172
114330	455 AT5 6	455	91	114414	975 AT5 6	975	195
114337	500 AT5 6	500	100	114421	1050 AT5 6	1.050	210
114344	545 AT5 6	545	109	114428	1500 AT5 6	1.500	300
114351	600 AT5 6	600	120				

Breite 8 mm

Nr.	Kurzbez.	Richtlänge L_w/L_d (mm)	Zähne	Nr.	Kurzbez.	Richtlänge L_w/L_d (mm)	Zähne
114275	225 AT5 8	225	45	114359	610 AT5 8	610	122
114282	280 AT5 8	280	56	114366	660 AT5 8	660	132
114289	300 AT5 8	300	60	114373	710 AT5 8	710	142
114296	340 AT5 8	340	68	114380	720 AT5 8	720	144
114303	375 AT5 8	375	75	114387	750 AT5 8	750	150
114310	390 AT5 8	390	78	114394	780 AT5 8	780	156
114317	420 AT5 8	420	84	114401	825 AT5 8	825	165
114324	450 AT5 8	450	90	114408	860 AT5 8	860	172
114331	455 AT5 8	455	91	114415	975 AT5 8	975	195
114338	500 AT5 8	500	100	114422	1050 AT5 8	1.050	210
114345	545 AT5 8	545	109	114429	1500 AT5 8	1.500	300
114352	600 AT5 8	600	120				

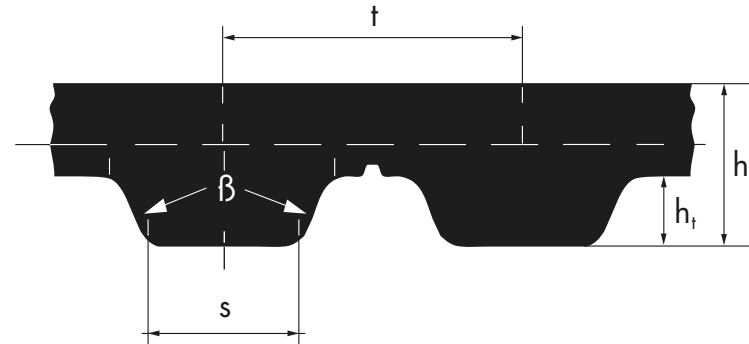
Zahnriemen PU Alpha Power

Profil AT5

$h_s = 2,70 \text{ mm}$ $h_t = 1,20 \text{ mm}$ $t = 5 \text{ mm}$

$\beta = 50^\circ$ $s = 2,50 \text{ mm}$

Optibelt



Breite 10 mm							
Nr.	Kurzbez.	Richtlänge L_w/L_d (mm)	Zähne	Nr.	Kurzbez.	Richtlänge L_w/L_d (mm)	Zähne
114276	225 AT5 10	225	45	114360	610 AT5 10	610	122
114283	280 AT5 10	280	56	114367	660 AT5 10	660	132
114290	300 AT5 10	300	60	114374	710 AT5 10	710	142
114297	340 AT5 10	340	68	114381	720 AT5 10	720	144
114304	375 AT5 10	375	75	114388	750 AT5 10	750	150
114311	390 AT5 10	390	78	114395	780 AT5 10	780	156
114318	420 AT5 10	420	84	114402	825 AT5 10	825	165
114325	450 AT5 10	450	90	114409	860 AT5 10	860	172
114332	455 AT5 10	455	91	114416	975 AT5 10	975	195
114339	500 AT5 10	500	100	114423	1050 AT5 10	1.050	210
114346	545 AT5 10	545	109	114430	1500 AT5 10	1.500	300
114353	600 AT5 10	600	120				

Breite 12 mm							
Nr.	Kurzbez.	Richtlänge L_w/L_d (mm)	Zähne	Nr.	Kurzbez.	Richtlänge L_w/L_d (mm)	Zähne
114277	225 AT5 12	225	45	114361	610 AT5 12	610	122
114284	280 AT5 12	280	56	114368	660 AT5 12	660	132
114291	300 AT5 12	300	60	114375	710 AT5 12	710	142
114298	340 AT5 12	340	68	114382	720 AT5 12	720	144
114305	375 AT5 12	375	75	114389	750 AT5 12	750	150
114312	390 AT5 12	390	78	114396	780 AT5 12	780	156
114319	420 AT5 12	420	84	114403	825 AT5 12	825	165
114326	450 AT5 12	450	90	114410	860 AT5 12	860	172
114333	455 AT5 12	455	91	114417	975 AT5 12	975	195
114340	500 AT5 12	500	100	114424	1050 AT5 12	1.050	210
114347	545 AT5 12	545	109	114431	1500 AT5 12	1.500	300
114354	600 AT5 12	600	120				

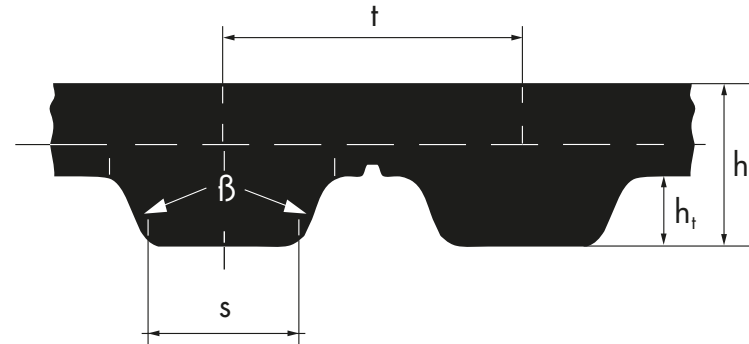
Zahnriemen PU Alpha Power

Profil AT5

hs = 2,70 mm ht = 1,20 mm t = 5 mm

$\beta = 50^\circ$ s = 2,50 mm

Optibelt



Breite 16 mm							
Nr.	Kurzbez.	Richtlänge L _w /L _d (mm)	Zähne	Nr.	Kurzbez.	Richtlänge L _w /L _d (mm)	Zähne
114278	225 AT5 16	225	45	114362	610 AT5 16	610	122
114285	280 AT5 16	280	56	114369	660 AT5 16	660	132
114292	300 AT5 16	300	60	114376	710 AT5 16	710	142
114299	340 AT5 16	340	68	114383	720 AT5 16	720	144
114306	375 AT5 16	375	75	114390	750 AT5 16	750	150
114313	390 AT5 16	390	78	114397	780 AT5 16	780	156
114320	420 AT5 16	420	84	114404	825 AT5 16	825	165
114327	450 AT5 16	450	90	114411	860 AT5 16	860	172
114334	455 AT5 16	455	91	114418	975 AT5 16	975	195
114341	500 AT5 16	500	100	114425	1050 AT5 16	1.050	210
114348	545 AT5 16	545	109	114432	1500 AT5 16	1.500	300
114355	600 AT5 16	600	120				

Breite 20 mm							
Nr.	Kurzbez.	Richtlänge L _w /L _d (mm)	Zähne	Nr.	Kurzbez.	Richtlänge L _w /L _d (mm)	Zähne
114279	225 AT5 20	225	45	114363	610 AT5 20	610	122
114286	280 AT5 20	280	56	114370	660 AT5 20	660	132
114293	300 AT5 20	300	60	114377	710 AT5 20	710	142
114300	340 AT5 20	340	68	114384	720 AT5 20	720	144
114307	375 AT5 20	375	75	114391	750 AT5 20	750	150
114314	390 AT5 20	390	78	114398	780 AT5 20	780	156
114321	420 AT5 20	420	84	114405	825 AT5 20	825	165
114328	450 AT5 20	450	90	114412	860 AT5 20	860	172
114335	455 AT5 20	455	91	114419	975 AT5 20	975	195
114342	500 AT5 20	500	100	114426	1050 AT5 20	1.050	210
114349	545 AT5 20	545	109	114433	1500 AT5 20	1.500	300
114356	600 AT5 20	600	120				

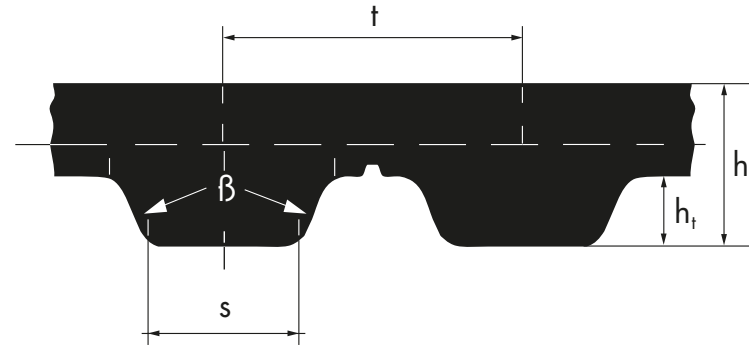
Zahnriemen PU Alpha Power

Profil AT5

$h_s = 2,70 \text{ mm}$ $h_t = 1,20 \text{ mm}$ $t = 5 \text{ mm}$

$\beta = 50^\circ$ $s = 2,50 \text{ mm}$

Optibelt



Breite 25 mm

Nr.	Kurzbez.	Richtlänge L_w/L_d (mm)	Zähne	Nr.	Kurzbez.	Richtlänge L_w/L_d (mm)	Zähne
114280	225 AT5 25	225	45	114364	610 AT5 25	610	122
114287	280 AT5 25	280	56	114371	660 AT5 25	660	132
114294	300 AT5 25	300	60	114378	710 AT5 25	710	142
114301	340 AT5 25	340	68	114385	720 AT5 25	720	144
114308	375 AT5 25	375	75	114392	750 AT5 25	750	150
114315	390 AT5 25	390	78	114399	780 AT5 25	780	156
114322	420 AT5 25	420	84	114406	825 AT5 25	825	165
114329	450 AT5 25	450	90	114413	860 AT5 25	860	172
114336	455 AT5 25	455	91	114420	975 AT5 25	975	195
114343	500 AT5 25	500	100	114427	1050 AT5 25	1.050	210
114350	545 AT5 25	545	109	114434	1500 AT5 25	1.500	300
114357	600 AT5 25	600	120				