

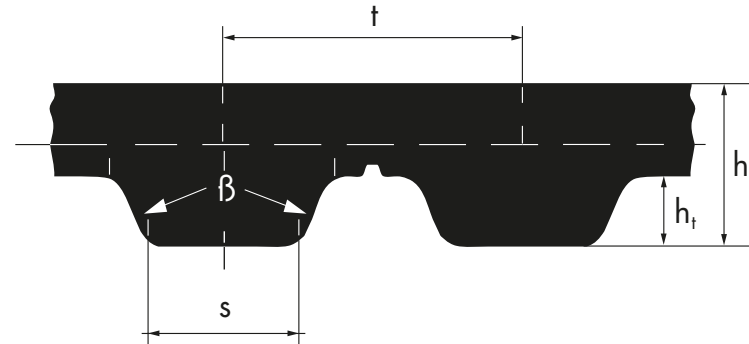
Zahnriemen PU Alpha Power

Profil AT10

hs = 5 mm ht = 2,50 mm t = 10 mm

$\beta = 40^\circ$ s = 5 mm

Optibelt



Breite 10 mm							
Nr.	Kurzbez.	Richtlänge L _w /L _d (mm)	Zähne	Nr.	Kurzbez.	Richtlänge L _w /L _d (mm)	Zähne
114435	500 AT10 10	500	50	114561	1150 AT10 10	1.150	115
114442	530 AT10 10	530	53	114568	1200 AT10 10	1.200	120
114449	560 AT10 10	560	56	114575	1210 AT10 10	1.210	121
114456	610 AT10 10	610	61	114582	1250 AT10 10	1.250	125
114463	660 AT10 10	660	66	114589	1280 AT10 10	1.280	128
114470	700 AT10 10	700	70	114596	1320 AT10 10	1.320	132
114477	730 AT10 10	730	73	114603	1350 AT10 10	1.350	135
114484	780 AT10 10	780	78	114610	1360 AT10 10	1.360	136
114491	800 AT10 10	800	80	114617	1400 AT10 10	1.400	140
114498	840 AT10 10	840	84	114624	1420 AT10 10	1.420	142
114505	890 AT10 10	890	89	114631	1480 AT10 10	1.480	148
114512	920 AT10 10	920	92	114638	1500 AT10 10	1.500	150
114519	960 AT10 10	960	96	114645	1600 AT10 10	1.600	160
114526	980 AT10 10	980	98	114652	1700 AT10 10	1.700	170
114533	1010 AT10 10	1.010	101	114659	1800 AT10 10	1.800	180
114540	1050 AT10 10	1.050	105	114666	1860 AT10 10	1.860	186
114547	1080 AT10 10	1.080	108	114673	1940 AT10 10	1.940	194
114554	1100 AT10 10	1.100	110				

Breite 12 mm							
Nr.	Kurzbez.	Richtlänge L _w /L _d (mm)	Zähne	Nr.	Kurzbez.	Richtlänge L _w /L _d (mm)	Zähne
114436	500 AT10 12	500	50	114562	1150 AT10 12	1.150	115
114443	530 AT10 12	530	53	114569	1200 AT10 12	1.200	120
114450	560 AT10 12	560	56	114576	1210 AT10 12	1.210	121
114457	610 AT10 12	610	61	114583	1250 AT10 12	1.250	125
114464	660 AT10 12	660	66	114590	1280 AT10 12	1.280	128
114471	700 AT10 12	700	70	114597	1320 AT10 12	1.320	132
114478	730 AT10 12	730	73	114604	1350 AT10 12	1.350	135
114485	780 AT10 12	780	78	114611	1360 AT10 12	1.360	136
114492	800 AT10 12	800	80	114618	1400 AT10 12	1.400	140
114499	840 AT10 12	840	84	114625	1420 AT10 12	1.420	142
114506	890 AT10 12	890	89	114632	1480 AT10 12	1.480	148
114513	920 AT10 12	920	92	114639	1500 AT10 12	1.500	150
114520	960 AT10 12	960	96	114646	1600 AT10 12	1.600	160
114527	980 AT10 12	980	98	114653	1700 AT10 12	1.700	170
114534	1010 AT10 12	1.010	101	114660	1800 AT10 12	1.800	180
114541	1050 AT10 12	1.050	105	114667	1860 AT10 12	1.860	186
114548	1080 AT10 12	1.080	108	114674	1940 AT10 12	1.940	194
114555	1100 AT10 12	1.100	110				

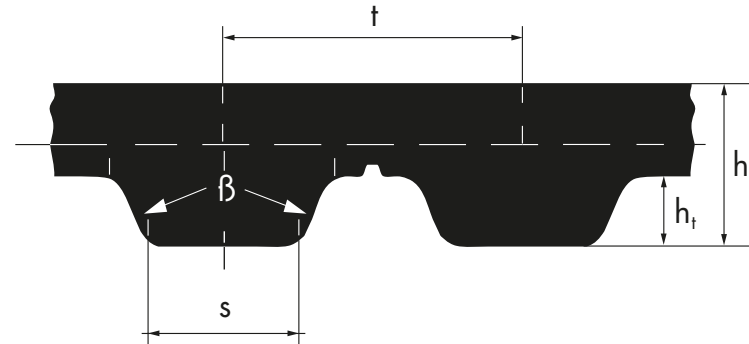
Zahnriemen PU Alpha Power

Profil AT10

hs = 5 mm ht = 2,50 mm t = 10 mm

$\beta = 40^\circ$ s = 5 mm

Optibelt



Breite 16 mm							
Nr.	Kurzbez.	Richtlänge L _w /L _d (mm)	Zähne	Nr.	Kurzbez.	Richtlänge L _w /L _d (mm)	Zähne
114437	500 AT10 16	500	50	114563	1150 AT10 16	1.150	115
114444	530 AT10 16	530	53	114570	1200 AT10 16	1.200	120
114451	560 AT10 16	560	56	114577	1210 AT10 16	1.210	121
114458	610 AT10 16	610	61	114584	1250 AT10 16	1.250	125
114465	660 AT10 16	660	66	114591	1280 AT10 16	1.280	128
114472	700 AT10 16	700	70	114598	1320 AT10 16	1.320	132
114479	730 AT10 16	730	73	114605	1350 AT10 16	1.350	135
114486	780 AT10 16	780	78	114612	1360 AT10 16	1.360	136
114493	800 AT10 16	800	80	114619	1400 AT10 16	1.400	140
114500	840 AT10 16	840	84	114626	1420 AT10 16	1.420	142
114507	890 AT10 16	890	89	114633	1480 AT10 16	1.480	148
114514	920 AT10 16	920	92	114640	1500 AT10 16	1.500	150
114521	960 AT10 16	960	96	114647	1600 AT10 16	1.600	160
114528	980 AT10 16	980	98	114654	1700 AT10 16	1.700	170
114535	1010 AT10 16	1.010	101	114661	1800 AT10 16	1.800	180
114542	1050 AT10 16	1.050	105	114668	1860 AT10 16	1.860	186
114549	1080 AT10 16	1.080	108	114675	1940 AT10 16	1.940	194
114556	1100 AT10 16	1.100	110				

Breite 20 mm							
Nr.	Kurzbez.	Richtlänge L _w /L _d (mm)	Zähne	Nr.	Kurzbez.	Richtlänge L _w /L _d (mm)	Zähne
114438	500 AT10 20	500	50	114564	1150 AT10 20	1.150	115
114445	530 AT10 20	530	53	114571	1200 AT10 20	1.200	120
114452	560 AT10 20	560	56	114578	1210 AT10 20	1.210	121
114459	610 AT10 20	610	61	114585	1250 AT10 20	1.250	125
114466	660 AT10 20	660	66	114592	1280 AT10 20	1.280	128
114473	700 AT10 20	700	70	114599	1320 AT10 20	1.320	132
114480	730 AT10 20	730	73	114606	1350 AT10 20	1.350	135
114487	780 AT10 20	780	78	114613	1360 AT10 20	1.360	136
114494	800 AT10 20	800	80	114620	1400 AT10 20	1.400	140
114501	840 AT10 20	840	84	114627	1420 AT10 20	1.420	142
114508	890 AT10 20	890	89	114634	1480 AT10 20	1.480	148
114515	920 AT10 20	920	92	114641	1500 AT10 20	1.500	150
114522	960 AT10 20	960	96	114648	1600 AT10 20	1.600	160
114529	980 AT10 20	980	98	114655	1700 AT10 20	1.700	170
114536	1010 AT10 20	1.010	101	114662	1800 AT10 20	1.800	180
114543	1050 AT10 20	1.050	105	114669	1860 AT10 20	1.860	186
114550	1080 AT10 20	1.080	108	114676	1940 AT10 20	1.940	194
114557	1100 AT10 20	1.100	110				

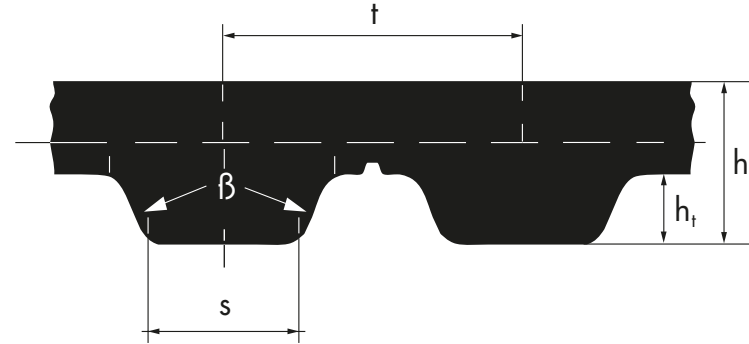
Zahnriemen PU Alpha Power

Profil AT10

hs = 5 mm ht = 2,50 mm t = 10 mm

$\beta = 40^\circ$ s = 5 mm

Optibelt



Breite 25 mm							
Nr.	Kurzbez.	Richtlänge L _w /L _d (mm)	Zähne	Nr.	Kurzbez.	Richtlänge L _w /L _d (mm)	Zähne
114439	500 AT10 25	500	50	114565	1150 AT10 25	1.150	115
114446	530 AT10 25	530	53	114572	1200 AT10 25	1.200	120
114453	560 AT10 25	560	56	114579	1210 AT10 25	1.210	121
114460	610 AT10 25	610	61	114586	1250 AT10 25	1.250	125
114467	660 AT10 25	660	66	114593	1280 AT10 25	1.280	128
114474	700 AT10 25	700	70	114600	1320 AT10 25	1.320	132
114481	730 AT10 25	730	73	114607	1350 AT10 25	1.350	135
114488	780 AT10 25	780	78	114614	1360 AT10 25	1.360	136
114495	800 AT10 25	800	80	114621	1400 AT10 25	1.400	140
114502	840 AT10 25	840	84	114628	1420 AT10 25	1.420	142
114509	890 AT10 25	890	89	114635	1480 AT10 25	1.480	148
114516	920 AT10 25	920	92	114642	1500 AT10 25	1.500	150
114523	960 AT10 25	960	96	114649	1600 AT10 25	1.600	160
114530	980 AT10 25	980	98	114656	1700 AT10 25	1.700	170
114537	1010 AT10 25	1.010	101	114663	1800 AT10 25	1.800	180
114544	1050 AT10 25	1.050	105	114670	1860 AT10 25	1.860	186
114551	1080 AT10 25	1.080	108	114677	1940 AT10 25	1.940	194
114558	1100 AT10 25	1.100	110				

Breite 32 mm							
Nr.	Kurzbez.	Richtlänge L _w /L _d (mm)	Zähne	Nr.	Kurzbez.	Richtlänge L _w /L _d (mm)	Zähne
114440	500 AT10 32	500	50	114566	1150 AT10 32	1.150	115
114447	530 AT10 32	530	53	114573	1200 AT10 32	1.200	120
114454	560 AT10 32	560	56	114580	1210 AT10 32	1.210	121
114461	610 AT10 32	610	61	114587	1250 AT10 32	1.250	125
114468	660 AT10 32	660	66	114594	1280 AT10 32	1.280	128
114475	700 AT10 32	700	70	114601	1320 AT10 32	1.320	132
114482	730 AT10 32	730	73	114608	1350 AT10 32	1.350	135
114489	780 AT10 32	780	78	114615	1360 AT10 32	1.360	136
114496	800 AT10 32	800	80	114622	1400 AT10 32	1.400	140
114503	840 AT10 32	840	84	114629	1420 AT10 32	1.420	142
114510	890 AT10 32	890	89	114636	1480 AT10 32	1.480	148
114517	920 AT10 32	920	92	114643	1500 AT10 32	1.500	150
114524	960 AT10 32	960	96	114650	1600 AT10 32	1.600	160
114531	980 AT10 32	980	98	114657	1700 AT10 32	1.700	170
114538	1010 AT10 32	1.010	101	114664	1800 AT10 32	1.800	180
114545	1050 AT10 32	1.050	105	114671	1860 AT10 32	1.860	186
114552	1080 AT10 32	1.080	108	114678	1940 AT10 32	1.940	194
114559	1100 AT10 32	1.100	110				

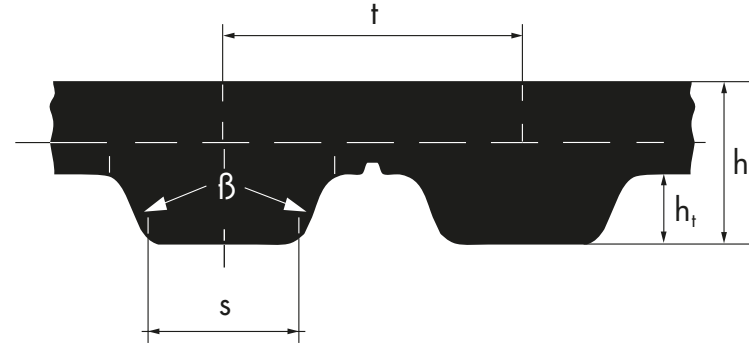
Zahnriemen PU Alpha Power

Profil AT10

hs = 5 mm ht = 2,50 mm t = 10 mm

$\beta = 40^\circ$ s = 5 mm

Optibelt



Breite 50 mm							
Nr.	Kurzbez.	Richtlänge L _w /L _d (mm)	Zähne	Nr.	Kurzbez.	Richtlänge L _w /L _d (mm)	Zähne
114441	500 AT10 50	500	50	114567	1150 AT10 50	1.150	115
114448	530 AT10 50	530	53	114574	1200 AT10 50	1.200	120
114455	560 AT10 50	560	56	114581	1210 AT10 50	1.210	121
114462	610 AT10 50	610	61	114588	1250 AT10 50	1.250	125
114469	660 AT10 50	660	66	114595	1280 AT10 50	1.280	128
114476	700 AT10 50	700	70	114602	1320 AT10 50	1.320	132
114483	730 AT10 50	730	73	114609	1350 AT10 50	1.350	135
114490	780 AT10 50	780	78	114616	1360 AT10 50	1.360	136
114497	800 AT10 50	800	80	114623	1400 AT10 50	1.400	140
114504	840 AT10 50	840	84	114630	1420 AT10 50	1.420	142
114511	890 AT10 50	890	89	114637	1480 AT10 50	1.480	148
114518	920 AT10 50	920	92	114644	1500 AT10 50	1.500	150
114525	960 AT10 50	960	96	114651	1600 AT10 50	1.600	160
114532	980 AT10 50	980	98	114658	1700 AT10 50	1.700	170
114539	1010 AT10 50	1.010	101	114665	1800 AT10 50	1.800	180
114546	1050 AT10 50	1.050	105	114672	1860 AT10 50	1.860	186
114553	1080 AT10 50	1.080	108	114679	1940 AT10 50	1.940	194
114560	1100 AT10 50	1.100	110				